



# Lavamanos mural

con pedal  
agua fría y caliente

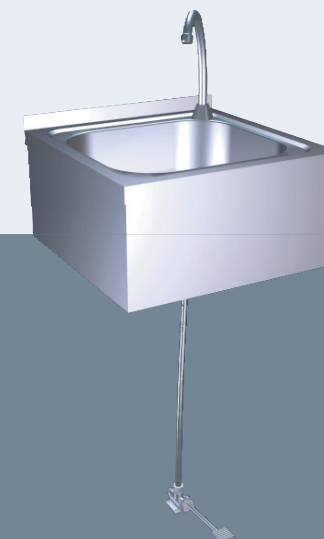
**wall washbasin**  
with pedal  
hot and cold water

**Lavemains mural**  
avec pédale  
eau froide et chaude

**Lavatório de parede**  
com pedal  
água fria e quente

**Επιτοίχιος νιπτήρας**  
με πεντάλ  
για κρύο και ζεστό νερό

**Lavandino Murale**  
con piedestallo  
acqua fredda e calda



FRICOSMOS, S.A.  
Polígono Industrial nº1, Calle C, nº 16 y 18  
28938 Móstoles (Madrid) - España

Tel. (+34) **902 304 420**  
Fax (+34) **902 636 683**

[www.fricosmos.com](http://www.fricosmos.com)

[info@fricosmos.com](mailto:info@fricosmos.com)

Skype user: fricosmos

Ed. 2.01/06/08

Ref. 061204



AENOR



Empresa Registrada

ER-0332/2002



Ref. 061204



1x



1x 461004



1x 461210



1x 460602



1x 461604



1x 454202



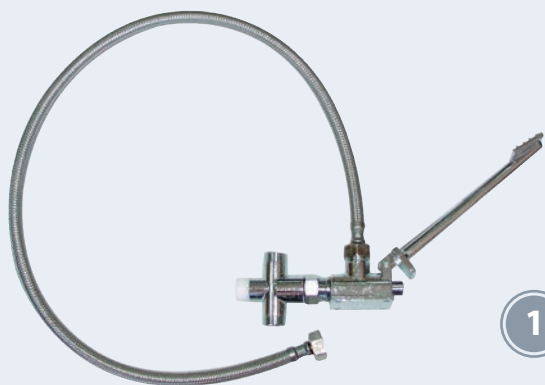
4x 409822  
2x 409824



4x 421038



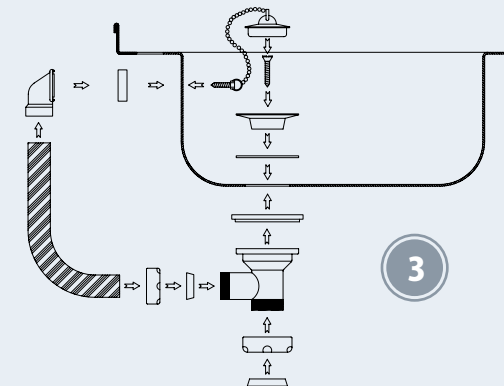
2x 421240



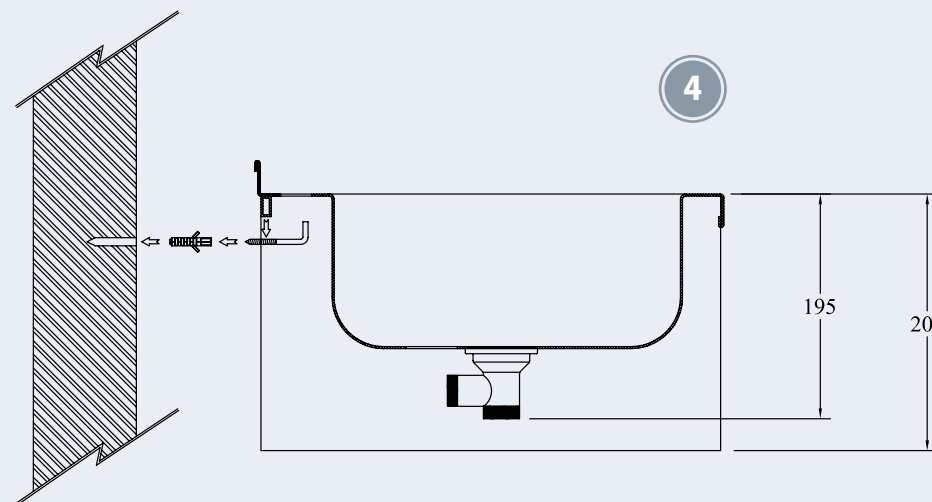
1



2



3



4

# Lavamanos mural

con pedal  
agua fría y caliente

Ref. 061204

## Contenido

- Envolvente para lavamanos mural.
- 461004 - Caño giratorio 160x180x1/2" (rosca de 50mm).
- 461210 - Latiguillo flexible de malla de acero inoxidable H-H 1/2" 800mm.
- 460602 - Pedal de un agua M-M de 1/2".
- 461604 - Mezclador antiretorno M-H-M de 1/2".
- 454202 - Válvula 2 1/2" con rebosadero para fregadero de 500mm.
- 409822 - Taco de plástico nylon Fisher 6x30mm.
- 409824 - Taco de plástico nylon Fisher 8x40mm.
- 421038 - Tornillo rosca chapa 22x4,8 mm. DIN 7981 A2.
- 421240 - Alcayata 60x5mm.

## Montaje



*Verifique el contenido.*

*Evite la suciedad en tuberías y el entorno antes de instalar.*

*Si la instalación de fontanería es nueva, dejar correr el agua.*

*Es aconsejable emplear guantes anticorte para las operaciones de montaje.*

*Utilice teflón para sellar las conexiones.*

Conecte la salida del mezclador antiretorno a la entrada del pedal · Fig. 1

Conecte el latiguillo de agua mezclada que se acompaña a la salida del pedal · Fig. 1

Conecte las tomas de agua (no incluidos) al mezclador antirretorno.

Introduzca el caño por el orificio superior del mueble y fíjelo con las tuercas que se acompañan · Fig. 2

Ancle el lavamanos a la pared.

Ancle el pedal al suelo en el lugar elegido.

Conecte el extremo libre del latiguillo de agua mezclada a la toma del caño.

Monte la válvula de desagüe · Fig. 3

Ya puede conectar las tomas de agua y desagüe al lavamanos.

Regule la temperatura deseada girando la corona del mezclador antiretorno.

## Manejo

Para abrir el agua mantenga presionado el pedal con el pie.

Para cortar el suministro suelte el pedal.

La temperatura puede regularse mediante el mando del mezclador antiretorno.

## Mantenimiento

- Use sólo agua y jabón neutro en la limpieza.
- Frote con un paño suave.
- Enjuague con abundante agua.
- Seque con un paño suave.
- No emplee ácidos o detergentes agresivos, ni raspe con estropajos, espátulas, cuchillas u objetos cortantes o punzantes.



## Seguridad

En las operaciones de limpieza tenga especial cuidado con las esquinas. No se han observado otros riesgos.

## Repuestos disponibles

- 461004 - Caño giratorio 210x175x1/2".
- 461210 - Latiguillo flexible malla acero inox H-H 1/2" 800mm.
- 460602 - Pedal de un agua M-M de 1/2".
- 461604 - Mezclador antiretorno M-H-M de 1/2".
- 454202 - Válvula 2 1/2" con rebosadero para fregadero de 500mm.

Todas las medidas están expresadas en milímetros.

# wall washbasin

with pedal

hot and cold water

Ref. 061204

## Contents

- Sheathing for wall washbasin.
- 461004 - Turning tap 160X180X1 (50mm nut).
- 461210 - H-H 1/2" (800mm) flexible hose with stainless steel mesh.
- 460602 - One water pedal M-M of 1/2".
- 461604 - 1/2" M-H-M non-return mixer.
- 454202 - 2 1/2" valve with trough for 500mm sink.
- 409822 - Plastic nylon Fisher 6X30mm peg.
- 409824 - Plastic nylon Fisher 8X40mm peg.
- 421038 - Plate thread bolt 22x4,8mm. DIN 7981 A2.
- 421240 - 60x5mm hook.

## Assembly



*Check the contents.*

*Avoid dirt in pipes and in the area before assembly.*

*If the plumbing is new, let the water flow.*

*When assembling, it is advisable to use special gloves not to get cuts on hands.*

*Use teflon to seal connexions.*

Connect the outlet of the reverse rotation mixer to the pedal inlet · Fig. 1

Connect the mixed water strap to the pedal outlet · Fig. 1

Connect the water ports (not supplied) to the non-return mixer.

Introduce the pipe in the upper orifice and fix it the attached bolts · Fig. 2

Fix the washbasin on the wall · Fig. 4

Anchor the pedal on the floor on the chosen spot.

Connect the free end of the mixed water flex hose to the output.

Assemble the discharge valve · Fig. 3

You can now connect the water input and the discharge to the washbasin.

Adjust the desired temperature by turning the non-return mixing crown.

## Use

To turn the water tap on keep the pedal pressed.

To stop the supply unpress the pedal.

Temperature can be adjusted with the non-return mixer handle.

## Maintenance

- Use only water and neutral soap when cleaning.
- Wipe with a soft cloth.
- Rinse with plenty of water.
- Dry with a soft cloth.
- Do not use acids or strong detergents and do not rub with a scourer or spatula.



## Safety

When cleaning, be extra careful with corners.

Other hazards have not been observed.

## Available spares

- 461004 - Turning tap 160X180X1 (50mm nut).
- 461210 - H-H 1/2" (800mm) flexible hose with stainless steel mesh.
- 460602 - One water pedal M-M of 1/2".
- 461604 - 1/2" M-H-M non-return mixer.
- 454202 - 2 1/2" valve with trough for 500mm sink.

All sizes are described in mms.

# Lavemains mural

avec pédale

eau froide et chaude

Ref. 061204

## Contenu

- Enveloppe pour lave-mains mural.
- 461004 - Prise d'eau giratoire 160x180x1/2" (filet de 50 mm).
- 461210 - Tuyau souple en maille d'acier inoxydable H-H 1/2" 800 mm.
- 460602 - Pédale à une eau M-M de 1/2".
- 461604 - Mélangeur antiretour M-H-M de 1/2".
- 454202 - Valve 2 1/2" avec déversoir pour évier de 500 mm.
- 409822 - Taquet en plastique nylon Fisher 6x30 mm.
- 409824 - Taquet en plastique nylon Fisher 8x40 mm.
- 421038 - Vis filet plaque 22x4,8 mm. DIN 7981 A2.
- 421240 - Broche 60x5 mm.

## Montage



*Vérifiez le contenu.*

*Évitez la saleté dans les tuyaux et l'environnement avant d'installer.*

*Si l'installation de plomberie est neuve, laissez couler l'eau.*

*Il est conseillé d'employer des gants anticoupe pour les opérations de montage.*

*Utilisez du téflon pour sceller les connexions.*

Connectez la sortie du mélangeur antiretour à l'entrée de la pédale · Fig. 1

Connectez le tuyau de l'eau mélangée fourni, à la sortie de la pédale · Fig. 1

Connectez les prises d'eau (non inclus) au mélangeur antiretour.

Introduisez la prise d'eau par l'orifice supérieur du meuble et fixez-la avec les écrous qui accompagnent · Fig. 2

Fixez le lavemains au mur · Fig. 4

Fixez la pédale au sol dans le lieu souhaité.

Connectez le bout libre du tuyau souple d'eau mélangée à la prise de la prise d'eau.

Montez la valve de vidange · Fig. 3

Vous pouvez alors connectez les prises d'eau et de vidange au lavemains.

Réglez la température souhaitée en tournant la couronne du mélangeur antiretour.

## Maniement

Pour ouvrir l'eau appuyez sur la pédale avec le pied.

Pour couper le débit relâchez la pédale.

La température peut être réglée par le biais de la commande du mélangeur antiretour.

## Maintenance

- Utilisez uniquement de l'eau et du savon neutre pour le nettoyage.
- Frottez à l'aide d'un chiffon doux.
- Rincez avec de l'eau abondante.
- Séchez à l'aide d'un chiffon sec.
- N'employez pas d'acides ou de détergent agressifs, ne grattez pas avec des tampons métalliques, des spatules, des lames ou des objets coupants ou pointus.



## Sécurité

Lors des opérations de nettoyage faites particulièrement attention aux coins. Aucun autre risque n'a été observé.

## Pièces de rechange disponibles

- 461004 - Prise d'eau giratoire 160x180x1/2" (filet de 50 mm).
- 461210 - Tuyau souple en maille d'acier inoxydable H-H 1/2" 800 mm.
- 460602 - Pédale à une eau M-M de 1/2".
- 461604 - Mélangeur antiretour M-H-M de 1/2".
- 454202 - Valve 2 1/2" avec déversoir pour évier de 500 mm.

Toutes les mesures sont exprimées en millimètres.

# Lavatório de parede

com pedal

água fria e quente

Ref. 061204

## Conteúdo

- Envolvente para lavatório de parede.
- 461004 - Cano giratório 160x180x1/2" (rosca de 50mm).
- 461210 - Mangueira flexível de malha de aço inoxidável H-H 1/2" 800mm.
- 460602 - Pedal de água fria M-M de 1/2".
- 461604 - Misturador anti-retorno M-H-M de 1/2".
- 454202 - Válvula 2 1/2" com extravasamento para pia de 500mm.
- 409822 - Bucha de plástico nylon Fisher 6x30mm.
- 409824 - Bucha de plástico nylon Fisher 8x40mm.
- 421038 - Parafuso de rosca chapa 22x4,8 mm. DIN 7981 A2.
- 421240 - Gancho 60x5mm.

## Montagem



*Verifique o conteúdo.*

*Evite a sujidade na tubagem e nas proximidades antes de instalar.*

*Se a instalação de encanamento é nova, deixe a água correr.*

*É recomendável usar luvas anticorte para as operações de montagem.*

*Utilize teflon para selar as conexões.*

Ligue a saída do misturador anti-retorno à entrada do pedal · Fig. 1

Ligue o tubo de água misturada que é fornecido, à saída do pedal · Fig. 1

Conecte as tomadas de água (não incluídos) ao misturador anti-retorno.

Introduza o cano pelo orifício superior do móvel e fixe-o com as porcas que o acompanham · Fig. 2

Fixe o lavatório na parede · Fig. 4

Fixe o pedal ao chão no local escolhido.

Conecte o extremo livre da mangueira de água misturada à tomada do cano.

Monte a válvula de escoamento · Fig. 3

Já pode conectar as tomadas de água e de escoamento à pia.

Regule a temperatura desejada girando a coroa do misturador anti-retorno.

## Operação

Para abrir a água, mantenha o pedal pressionado com o pé.

Para cortar o fornecimento de água, solte o pedal.

A temperatura pode ser regulada através do comando do misturador anti-retorno.

## Manutenção

- Use somente água e sabão neutro na limpeza.
- Esfregue com um pano macio.
- Enxagúe com água em abundância.
- Seque com um pano macio.
- Não empregue ácidos ou detergentes agressivos, nem raspe com esfregões, espátulas, lâminas ou objectos cortantes ou pungentes.



## Segurança

Nas operações de limpeza, tenha especial cuidado com os cantos.

Não se observaram outros riscos.

## Repostos disponíveis

- 461004 - Cano giratório 160x180x1/2" (rosca de 50mm).
- 461210 - Mangueira flexível de malha de aço inoxidável H-H 1/2" 800mm.
- 460602 - Pedal de água fria M-M de 1/2".
- 461604 - Misturador anti-retorno M-H-M de 1/2".
- 454202 - Válvula 2 1/2" com extravasamento para pia de 500mm.

Todas as medidas estão expressadas em milímetros.

ΕΛΛΗΝΙΚΗ

## Επιτοίχιος νιπτήρας

με πεντάλ

για κρύο και ζεστό νερό

Ref. 061204

### Περιεχόμενα

- Περιβλήμα για επιτοίχιο νιπτήρα.
- 461004 - Περιστρεφόμενος σωλήνας 160x180x1/2" (βίδα 50mm).
- 461210 - Εύκαμπτος σωλήνας με πλέγμα από ανοξείδωτο ατσάλι H-H 1/2" 800mm.
- 460602 - Πεντάλ μιας παροχής νερού M-M σε 1/2".
- 461604 - Μείκτης μη επιστροφής M-H-M του 1/2".
- 454202 - Βαλβίδα 2 1/2" με απαγωγό για νεροχύτη των 500 χιλ.
- 409822 - Βύσματα από νάilon Fisher 6x30 χιλιοστά.
- 409824 - Βύσματα από νάilon Fisher 8x40 χιλιοστά.
- 421038 - Λαμαρινόβιδες 22x4,8 mm. DIN 7981 A2.
- 421240 - γάντζος 60x5mm.

### Εγκατάσταση



*Ελέγξτε το περιεχόμενο.*

*Καθαρίστε τις ακαθαρσίες στους σωλήνες και γύρω από αυτούς πριν από την εγκατάσταση.*

*Εάν η υδραυλική εγκατάσταση είναι καινούργια, αφήστε να τρέξει το νερό.*

*Συνίσταται να φοράτε γάντια για να μην κοπείτε κατά τη συναρμολόγηση.*

*Χρησιμοποιήστε ταινία τεφλόν για να σφραγίσετε τις συνδέσεις.*

Συνδέστε την έξοδο του μείκτη μη επιστροφής στην είσοδο του πεντάλ · Σχ. 1

Συνδέστε τον εύκαμπτο σωλήνα του μείκτη νερού που συνοδεύει την έξοδο του πεντάλ · Σχ. 1

Συνδέστε τις υποδοχές του νερού (δεν περιλαμβάνονται) στο μείκτη αντίστροφης επιστροφής.

Εισάγετε τον σωλήνα στην πάνω οπή του επίπλου και στερεώστε τον με τα παξιμάδια που τον συνοδεύουν · Σχ. 2

Εφαρμόστε τον νιπτήρα στον τοίχο · Σχ. 4

Συνδέστε το πεντάλι στο πάτωμα στο επιλεγόμενο σημείο.

Συνδέστε την ελεύθερη άκρη του εύκαμπτου σωλήνα του μείκτη νερού στην υποδοχή του σωλήνα.

Μοντάρετε την βαλβίδα αποχέτευσης · Σχ. 3

Τώρα μπορείτε να συνδέσετε τις υποδοχές νερού και αποχέτευσης στον νιπτήρα.

Ρυθμίστε την θερμοκρασία που θέλετε περιστρέφοντας την κορώνα του μείκτη μη επιστροφής.

### Χειρισμός

Για να ανοίξετε το νερό κρατήστε πατημένο τον διακόπτη που θέλετε με το πέλμα. Για να διακόψετε την παροχή νερού αφήστε τον διακόπτη.

### Συντήρηση

- Χρησιμοποιήστε μόνο νερό με ουδέτερο σαπούνι για τον καθαρισμό.
- Τρίψτε με ένα μαλακό πανί.
- Ξεπλύνετε με άφθονο νερό.
- Στεγνώστε με ένα μαλακό πανί.
- Μην χρησιμοποιείτε οξέα ή σκληρά απορρυπαντικά, μην ξύνετε με σφουγγαράκια, σπάτουλες, μαχαιρία και κοφτερά ή οξυ αντικείμενα.



### Ασφάλεια

Κατά τον καθαρισμό προσέξτε ιδιαίτερα με τις γωνίες. Δεν έχουν παρατηρηθεί άλλοι κίνδυνοι.

### Διαθεσιμα Ανταλλακτικα

- 461004 - Περιστρεφόμενος σωλήνας 160x180x1/2" (βίδα 50mm).
- 461210 - Εύκαμπτος σωλήνας με πλέγμα από ανοξείδωτο ατσάλι H-H 1/2" 800mm.
- 460602 - Πεντάλ μιας παροχής νερού M-M σε 1/2".
- 461604 - Μείκτης μη επιστροφής M-H-M του 1/2".
- 454202 - Βαλβίδα 2 1/2" με απαγωγό για νεροχύτη των 500 χιλ.

*⚠ Όλες οι μετρήσεις είναι σε χιλιοστά.*

ITALIANO

## Lavandino Murale con piedestallo

acqua fredda e calda

Ref. 061204

### Contenuto

- Avvolgente per lavamani murale.
- 461004 - Tubo giratorio 160x180x1/2" (vite di 50mm).
- 461210 - Frustino flessibile di maglia d'acciaio inossidabile H-H 1/2" 800mm.
- 460602 - Pedale di un'acqua M-M di 1/2".
- 461604 - Mischiatore antiritorno M-H-M di 1/2".
- 454202 - Valvola 2 1/2" con traboccamento per lavandino di 500mm.
- 409822 - Tappo di plastica nylon Fisher 6x30mm.
- 409822 - Tappo di plastica nylon Fisher 8x40mm.
- 421038 - Vite a giro 22x4,8mm DIN 7981 A2.
- 421240 - Gancio 60x5mm.

### Montaggio



*Verificare il contenuto.*

*Evitare la sporcizia nelle tuberie e attorno prima di installare.*

*Se l'impianto idraulico è nuovo, lasciare andare l'acqua.*

*Si consiglia usare guanti antitagli per le operazioni di montaggio.*

*Usare teflón per sigillare le connessioni.*

Connettere l'uscita del mischiatore antiritorno all'entrata del pedale - Fig. 1

Connettere il tubo flessibile per l'acqua mischiata che si accompagna all'uscita del pedale - Fig. 1

Connettere le prese d'acqua (non incluse) al mischiatore antiritorno.

Introdurre il tubo per l'orificio superiore del mobile e fissarlo con le viti che si accompagnano - Fig. 2

Fissare il lavandino alla parete - Fig. 4

Assicurare il pedale al pavimento nel posto scelto.

Connettere l'estremo libero del frustino d'acqua mischiata alla presa del tubo.

Montare la valvola di sbocco - Fig. 3

Può connettere le prese d'acqua e lo sbocco al lavandino.

Regolare la temperatura desiderata girando la corona del mischiatore antiritorno.

### Maneggio

Per aprire l'acqua mantenere pressionato il pedale con il piede.

Per fermare il somministro lasciare andare il pedale.

La temperatura può regolarsi mediante il mando del mischiatore antiritorno.

### Mantenimento

- Usare soltanto acqua e sapone neutro nella pulizia.
- Lavare con un straccio morbido.
- Risciacquare con abbondante acqua.
- Asciugare con uno straccio morbido.
- Non usare acidi o detersivi aggressivi, né raschiare con strofinacci, spatole, lamette o oggetti taglienti o pungenti.



### Sicurezza

Nelle operazioni di pulizia avere speciale cura con gli angoli.

Non si osservano altri rischi.

### Ricambi disponibili

- 461004 - Tubo giratorio 160x180x1/2" (vite di 50mm).
- 461210 - Frustino flessibile di maglia d'acciaio inossidabile H-H 1/2" 800mm.
- 460602 - Pedale di un'acqua M-M di 1/2".
- 461604 - Mischiatore antiritorno M-H-M di 1/2".
- 454202 - Valvola 2 1/2" con traboccamento per lavandino di 500mm.

Tutte le misure si esprimono in millimetri.





# Lavamanos mural

doble pedal  
agua fría y caliente

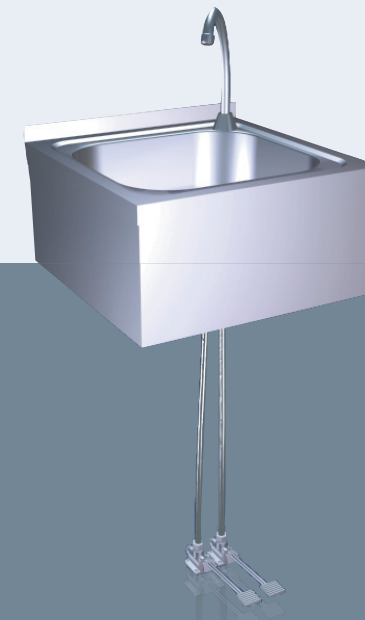
**Wall washbasin**  
double pedal  
hot and cold water

**Lavemains mural**  
double pédale  
eau froide et chaude

**Lavatório de parede**  
pedal duplo  
água fria e quente

**Επιτοίχιος νιπτήρας**  
διπλό πεντάλ  
για κρύο και ζεστό νερό

**Lavandino Murale**  
doppio pedale  
acqua fredda e calda



FRICOSMOS, S.A.  
Polígono Industrial nº1, Calle C, nº 16 y 18  
28938 Móstoles (Madrid) - España

Tel. (+34) **902 304 420**  
Fax (+34) **902 636 683**

[www.fricosmos.com](http://www.fricosmos.com)

[info@fricosmos.com](mailto:info@fricosmos.com)

Skype user: fricosmos

Ed. 1 01/12/08

Ref. 061208



AENOR



Empresa Registrada  
ER-0332/2002



Ref. 061208



1x



1x 461004



1x 461206



2x 460602



1x 461602



2x 461202



1x 462002



1x 454202



8x 409822



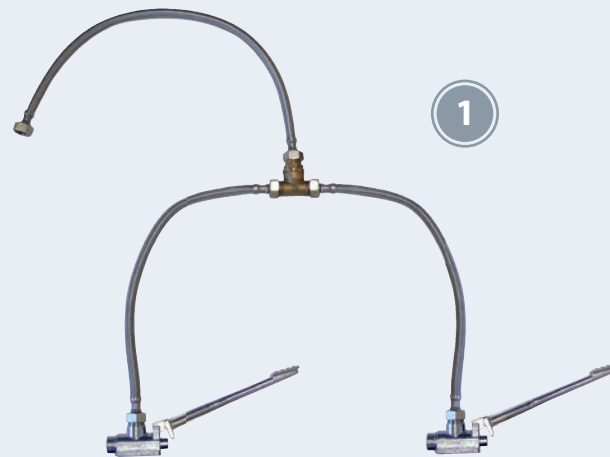
8x 421038



2x 409824



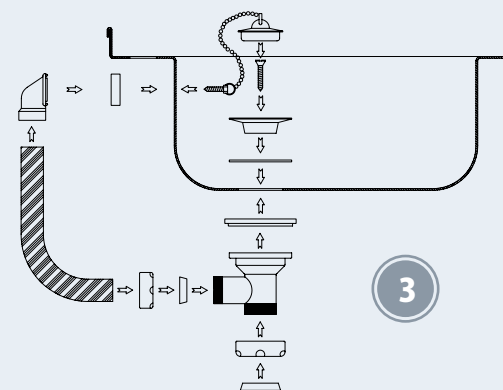
2x 421240



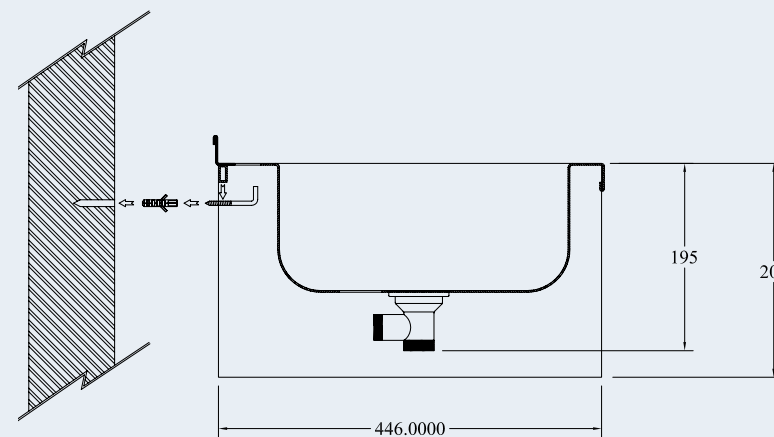
1



2



3



4

ESPAÑOL

## Lavamanos mural

doble pedal

agua fría y caliente

Ref. 061208

### Contenido

- Envolvente para lavamanos mural.
- 461004 - Caño giratorio 160x180x1/2" (rosca de 50mm).
- 461206 - Latiguillo flexible de malla de acero inoxidable H-H 1/2" 550mm.
- 461202 - Latiguillo flexible de malla de acero inoxidable H-H 1/2" 400mm.
- 460602 - Pedal de un agua M-M de 1/2".
- 461602 - T mezcladora M-H-M de 1/2".
- 462002 - Unión M-M de 1/2".
- 454202 - Válvula 2 1/2" con rebosadero para fregadero de 500mm.
- 409822 - Taco de plástico nylon Fisher 6x30mm.
- 421038 - Tornillo rosca chapa 22x4,8 mm. DIN 7981 A2.
- 409824 - Taco de plástico nylon Fisher 8x40mm.
- 421240 - Alcayata 60x5mm.

### Montaje



*Verifique el contenido.*

*Evite la suciedad en tuberías y el entorno antes de instalar.*

*Si la instalación de fontanería es nueva, dejar correr el agua.*

*Es aconsejable emplear guantes anticorte para las operaciones de montaje.*

*Utilice teflón para sellar las conexiones.*

Introduzca el caño por el orificio superior del mueble y fíjelo con las tuercas que se acompañan · Fig. 2

Conecte la unión a la salida de la T mezcladora · Fig. 1

Conecte el latiguillo de agua mezclada de 550mm que se acompaña a la salida de la unión · Fig. 1

Conecte los latiguillos de 400mm a las entradas de la T mezcladora y a la salida de los pedales · Fig. 1

Conecte los latiguillos de las tomas (no incluidos) a la entrada de los pedales.

Fije el lavamanos en la pared · Fig. 4

Ancle los pedales al suelo en el lugar elegido.

Monte la válvula de desagüe · Fig. 3

Conecte el extremo libre del latiguillo de agua mezclada a la toma del caño.

Ya puede conectar las tomas de agua y desagüe al lavamanos.

### Manejo

Para abrir el agua mantenga presionado el pedal deseado con el pie.  
Para cortar el suministro suelte el pedal.

### Mantenimiento

- Use sólo agua y jabón neutro en la limpieza.
- Frote con un paño suave.
- Enjuague con abundante agua.
- Seque con un paño suave.
- No emplee ácidos o detergentes agresivos, ni raspe con estropajos, espátulas, cuchillas u objetos cortantes o punzantes.



### Seguridad

En las operaciones de limpieza tenga especial cuidado con las esquinas.  
No se han observado otros riesgos.

### Repuestos disponibles

- 461004 - Caño giratorio 160x180x1/2" (rosca de 50mm).
- 461206 - Latiguillo flexible de malla de acero inoxidable H-H 1/2" 550mm.
- 461202 - Latiguillo flexible de malla de acero inoxidable H-H 1/2" 400mm.
- 460602 - Pedal de un agua M-M de 1/2".
- 461602 - T mezcladora M-H-M de 1/2".
- 462002 - Unión M-M de 1/2".
- 454202 - Válvula 2 1/2" con rebosadero para fregadero de 500mm.

Todas las medidas están expresadas en milímetros.

ENGLISH

## Wall washbasin

double pedal

hot and cold water

Ref. 061208

### Contents

- Sheathing for wall washbasin.
- 461004 - Turning tap 160X180X1 (50mm nut).
- 461206 - H-H 1/2" (550mm) flexible hose with stainless steel mesh.
- 461202 - H-H 1/2" (400mm) flexible hose with stainless steel mesh.
- 460602 - One water pedal M-M of 1/2".
- 461602 - 1/2" M-H-M T Mixer.
- 462002 - 1/2" M-M joint.
- 454202 - 2 1/2" valve with trough for 500mm sink.
- 409822 - Plastic nylon Fisher 6X30mm peg.
- 421038 - Plate thread bolt 22x4,8mm. DIN 7981 A2.
- 409824 - Plastic nylon Fisher 8X40mm peg.
- 421240 - 60x5mm hook.

### Assembly



*Check the contents.*

*Avoid dirt in pipes and in the area before assembly.*

*If the plumbing is new, let the water flow.*

*When assembling, it is advisable to use special gloves not to get cuts on hands.*

*Use teflon to seal connexions.*

Introduce the pipe in the upper orifice and fix it the attached bolts · Fig. 2

Connect the joint to the T-mixer outlet. Fig. 1 · Fig. 1

Connect the supplied 550mm water mixing flex hose to the joint outlet · Fig. 1

Connect the 400mm straps to the T-mixer inlets and to the pedals outlet · Fig. 1

Connect the intake straps (not included) to the pedals inlet.

Fix the washbasin on the wall · Fig. 4

Anchor the pedals on the floor on the chosen place.

Assemble the discharge valve · Fig. 3

Connect the free end of the mixed water strap to the pipe intake.

You can now connect the water input and the discharge to the washbasin.

### Use

To turn the water tap on keep the pedal pressed.

To stop the supply unpress the pedal.

### Maintenance

- Use only water and neutral soap when cleaning.
- Wipe with a soft cloth.
- Rinse with plenty of water.
- Dry with a soft cloth.
- Do not use acids or strong detergents and do not rub with a scourer or spatula.



### Safety

When cleaning, be extra careful with corners.

Other hazards have not been observed.

### Available spares

- 461004 - Turning tap 160X180X1 (50mm nut).
- 461206 - H-H 1/2" (550mm) flexible hose with stainless steel mesh.
- 461202 - H-H 1/2" (400mm) flexible hose with stainless steel mesh.
- 460602 - One water pedal M-M of 1/2".
- 461602 - 1/2" M-H-M T Mixer.
- 462002 - 1/2" M-M joint.
- 454202 - 2 1/2" valve with trough for 500mm sink.

All sizes are described in mms.

FRANÇAIS

## Lavemains mural

double pédale

eau froide et chaude

Ref. 061208

### Contenu

- Enveloppe pour lave-mains mural.
- 461004 - Prise d'eau giratoire 160x180x1/2 (filet de 50 mm).
- 461206 - Tuyau souple en maille d'acier inoxydable H-H 1/2 550 mm.
- 461202 - Tuyau souple en maille d'acier inoxydable H-H 1/2 400 mm.
- 460602 - Pédale à une eau M-M de 1/2".
- 461602 - T mélangeur M-H-M de 1/2 ".
- 462002 - Union M-M de 1/2 ".
- 454202 - Váve 2 1/2" avec déversoir pour évier de 500 mm.
- 409822 - Taquet en plastique nylon Fisher 6x30 mm.
- 421038 - Vis filet plaque 22x4,8 mm. DIN 7981 A2.
- 409824 - Taquet en plastique nylon Fisher 8x40 mm.
- 421240 - Broche 60x5 mm.

### Montage



*Vérifiez le contenu.*

*Évitez la saleté dans les tuyaux et l'environnement avant d'installer.*

*Si l'installation de plomberie est neuve, laisser couler l'eau.*

*Il est conseillé d'employer des gants anticoupe pour les opérations de montage.*

*Utilisez du téflon pour sceller les connexions.*

Introduisez la prise d'eau par l'orifice supérieur du meuble et fixez-la avec les écrous qui accompagnent · Fig. 2

Connectez l'union à la sortie du T mélangeur · Fig. 1

Connectez le tuyau de l'eau mélangée de 550 mm fourni, à la sortie de l'union · Fig. 1

Connectez les tuyaux de 400mm aux entrées du T mélangeur et à la sortie des pédales · Fig. 1

Connectez les tuyaux des prises (non fournis) à l'entrée des pédales.

Fixez le lavemains au mur · Fig. 4

Fixez les pédales au sol au lieu choisi.

Montez la valve de vidange · Fig. 3

Connectez le bout libre du tuyau d'eau mélangée à la prise de la buse.

Vous pouvez alors connectez les prises d'eau et de vidange au lavemains.

### Maniement

Pour ouvrir l'eau maintenez le pied appuyé sur la pédale souhaitée.

Pour couper le débit relâchez la pédale.

### Maintenance

- Utilisez uniquement de l'eau et du savon neutre pour le nettoyage.
- Frottez à l'aide d'un chiffon doux.
- Rincez avec de l'eau abondante.
- Séchez à l'aide d'un chiffon sec.
- N'employez pas d'acides ou de détergent agressifs, ne grattez pas avec des tampons métalliques, des spatules, des lames ou des objets coupants ou pointus.



### Seguridad

Lors des opérations de nettoyage faites particulièrement attention aux coins. Aucun autre risque n'a été observé.

### Pièces de rechange disponibles

- 461004 - Prise d'eau giratoire 160x180x1/2 (filet de 50 mm).
- 461206 - Tuyau souple en maille d'acier inoxydable H-H 1/2 550 mm.
- 461202 - Tuyau souple en maille d'acier inoxydable H-H 1/2 400 mm.
- 460602 - Pédale à une eau M-M de 1/2".
- 461602 - T mélangeur M-H-M de 1/2 ".
- 462002 - Union M-M de 1/2 ".
- 454202 - Váve 2 1/2" avec déversoir pour évier de 500 mm.

Toutes les mesures sont exprimées en millimètres.

# Lavatório de parede

pedal duplo

água fria e quente

Ref. 061208

## Conteúdo

- Envolvente para lavatório de parede.
- 461004 - Cano giratório 160x180x1/2" (rosca de 50mm).
- 461206 - Mangueira flexível de malha de aço inoxidável H-H 1/2" 550mm.
- 461202 - Mangueira flexível de malha de aço inoxidável H-H 1/2" 400mm.
- 460602 - Pedal de água fria M-M de 1/2".
- 461602 - T misturadora M-H-M de 1/2".
- 462002 - União M-M de 1/2".
- 454202 - Válvula 2 1/2" com extravasamento para pia de 500mm.
- 409822 - Bucha de plástico nylon Fisher 6x30mm.
- 421038 - Parafuso de rosca chapa 22x4,8 mm. DIN 7981 A2.
- 409824 - Bucha de plástico nylon Fisher 8x40mm.
- 421240 - Gancho 60x5mm.

## Montagem



*Verifique o conteúdo.*

*Evite a sujidade na tubagem e nas proximidades antes de instalar.*

*Se a instalação de encanamento é nova, deixe a água correr.*

*É recomendável usar luvas anticorte para as operações de montagem.*

*Utilize teflon para selar as conexões.*

Introduza o cano pelo orifício superior do móvel e fixe-o com as porcas que o acompanham · Fig. 2

Ligue a união à saída do T misturador · Fig. 1

Conecte a mangueira de água misturada de 550mm, que vem incluída, à saída da união · Fig. 1

Ligue os tubos de 400mm às entradas do T misturador e à saída dos pedais · Fig. 1

Ligue os tubos das tomadas (não incluídos) à entrada dos pedais.

Fixe o lavatório na parede · Fig. 4

Fixe os pedais ao chão no local escolhido.

Monte a válvula de escoamento · Fig. 3

Ligue a extremidade livre do tubo de água misturada à tomada do cano.

Já pode conectar as tomadas de água e de escoamento à pia.

## Manuseamento

Para abrir a água, mantenha o pedal seleccionado pressionado com o pé.  
Para cortar o fornecimento de água, solte o pedal.

## Manutenção

- Use somente água e sabão neutro na limpeza.
- Esfregue com um pano macio.
- Enxagúe com água abundante.
- Seque com um pano macio.
- Não utilize ácidos ou detergentes agressivos, nem raspe com esfregões, espátulas, lâminas ou objectos cortantes ou afiados.



## Segurança

Nas operações de limpeza, tenha especial cuidado com os cantos.  
Não se observaram outros riscos.

## Peças de reposição disponíveis

- 461004 - Cano giratório 160x180x1/2" (rosca de 50mm).
- 461206 - Mangueira flexível de malha de aço inoxidável H-H 1/2" 550mm.
- 461202 - Mangueira flexível de malha de aço inoxidável H-H 1/2" 400mm.
- 460602 - Pedal de água fria M-M de 1/2".
- 461602 - T misturadora M-H-M de 1/2".
- 462002 - União M-M de 1/2".
- 454202 - Válvula 2 1/2" com extravasamento para pia de 500mm.

Todas as medidas estão expressas em milímetros.

ΕΛΛΗΝΙΚΗ

## Επιτοίχιος νιπτήρας

διπλό πεντάλ

για κρύο και ζεστό νερό

Ref. 061208

### Περιεχόμενα

- Περιβλήμα για επιτοίχιο νιπτήρα.
- 461004 - Περιστρεφόμενος σωλήνας 160x180x1/2" (βίδα 50mm).
- 461206 - Εύκαμπτος σωλήνας με πλέγμα από ανοξείδωτο ασάλι H-H 1/2" 550mm.
- 461202 - Εύκαμπτος σωλήνας με πλέγμα από ανοξείδωτο ασάλι H-H 1/2" 400mm.
- 460602 - Πεντάλ μιας παροχής νερού M-M σε 1/2".
- 461602 - Μείκτης σε σχήμα T M-H-M του 1/2".
- 462002 - Ένωση M-M του 1/2".
- 454202 - Βαλβίδα 2 1/2" με απαγωγό για νεροχύτη των 500 χιλ.
- 409822 - Βύσματα από νάilon Fisher 6x30 χιλιοστά.
- 421038 - Λαμαρινόβιδες 22x4,8 mm. DIN 7981 A2.
- 409824 - Βύσματα από νάilon Fisher 8x40 χιλιοστά.
- 421240 - γάντζος 60x5mm.

### Εγκατάσταση



*Ελέγξτε το περιεχόμενο.*

*Καθαρίστε τις ακαθαρσίες στους σωλήνες και γύρω από αυτούς πριν από την εγκατάσταση.*

*Εάν η υδραυλική εγκατάσταση είναι καινούργια, αφήστε να τρέξει το νερό.*

*Συνίσταται να φοράτε γάντια για να μην κοπείτε κατά τη συναρμολόγηση.*

*Χρησιμοποιήστε ταινία τεφλόν για να σφραγίσετε τις συνδέσεις.*

Εισάγετε τον σωλήνα στην πάνω οπή του επίπλου και στερεώστε τον με τα παξιμάδια που τον συνοδεύουν · Σχ. 2

Συνδέστε την ένωση στην έξοδο του μείκτη T · Σχ. 1

Συνδέστε τον σωλήνα του μείκτη νερού των 550mm που συνοδεύεται στην έξοδο της ένωσης · Σχ. 1

Συνδέστε τους εύκαμπτους σωλήνες των 400mm στις εισόδους του μείκτη T και στην έξοδο των πεντάλ · Σχ. 1

Συνδέστε τους εύκαμπτους σωλήνες στις παροχές (δεν περιλαμβάνονται) στη είσοδο

των πεντάλ.

Εφαρμόστε τον νιπτήρα στον τοίχο · Σχ. 4

Τοποθετήστε τα πεντάλ στο πάτωμα στη θέση που έχετε επιλέξει.

Μοντάρετε την βαλβίδα αποχέτευσης · Σχ. 3

Συνδέστε το ελεύθερο άκρο του εύκαμπτου σωλήνα του μείκτη νερού στην παροχή σωλήνα.

Τώρα μπορείτε να συνδέσετε τις υποδοχές νερού και αποχέτευσης στον νιπτήρα.

### Χειρισμός

Για να τρέξει νερό βάλτε πίεση στο πεντάλ με το πόδι

Για να σταματήσετε το νερό ελευθερώστε το πεντάλ.

### Συντήρηση

- Χρησιμοποιήστε μόνο νερό με ουδέτερο σαπούνι για τον καθαρισμό.
- Τρίψτε με ένα μαλακό πανί.
- Ξεπλύνετε με άφθονο νερό.
- Στεγνώστε με ένα μαλακό πανί.
- Μην χρησιμοποιείτε οξέα ή σκληρά απορρυπαντικά, μην ξύνετε με σφουγγαράκια, σπάτουλες, μαχαίρια και κοφτερά ή οξύ αντικείμενα.



### Ασφάλεια

Κατά τον καθαρισμό προσέξτε ιδιαίτερα με τις γωνίες.

Δεν έχουν παρατηρηθεί άλλοι κίνδυνοι.

### Διαθεσιμα Ανταλλακτικα

- 461004 - Περιστρεφόμενος σωλήνας 160x180x1/2" (βίδα 50mm).
- 461206 - Εύκαμπτος σωλήνας με πλέγμα από ανοξείδωτο ασάλι H-H 1/2" 550mm.
- 461202 - Εύκαμπτος σωλήνας με πλέγμα από ανοξείδωτο ασάλι H-H 1/2" 400mm.
- 460602 - Πεντάλ μιας παροχής νερού M-M σε 1/2".
- 461602 - Μείκτης σε σχήμα T M-H-M του 1/2".
- 462002 - Ένωση M-M του 1/2".
- 454202 - Βαλβίδα 2 1/2" με απαγωγό για νεροχύτη των 500 χιλ.

Όλες οι μετρήσεις είναι σε χιλιοστά.

ITALIANO

## Lavandino Murale

doppio pedale

acqua fredda e calda

Ref. 061208

### Contenuto

- Avvolgente per lavamani murale.
- 461004 - Tubo giratorio 160x180x1/2" (vite di 50mm).
- 461206 - Frustino flessibile di maglia d'acciaio inossidabile H-H 1/2" 550mm.
- 461202 - Frustino flessibile di maglia d'acciaio inossidabile H-H 1/2" 400mm.
- 460602 - Pedale di un'acqua M-M di 1/2".
- 461602 - T mischiatrice M-H-M di 1/2".
- 462002 - Unione M-M di 1/2".
- 454202 - Valvola 2 1/2" con traboccamento per lavandino di 500mm.
- 409822 - Tappo di plastica nylon Fisher 6x30mm.
- 421038 - Vite a giro 22x4,8mm DIN 7981 A2.
- 409824 - Tappo di plastica nylon Fisher 8x40mm.
- 421240 - Gancio 60x5mm.

### Montaggio



*Verificare il contenuto.*

*Evitare la sporcizia nelle tuberie e attorno prima di installare.*

*Se l'impianto idraulico è nuovo, lasciare andare l'acqua.*

*Si consiglia usare guanti antitagli per le operazioni di montaggio.*

*Usare teflón per sigillare le connessioni.*

Introdurre il tubo per l'orificio superiore del mobile e fissarlo con le viti che si accompagnano · Fig. 2

Connettere l'unione all'uscita della T mischiatrice · Fig. 1

Connettere il frustino di acqua mischiata di 550mm che si accompagna all'uscita dell'unione · Fig. 1

Connettere i flessibili di 400mm all'entrata della T e all'uscita dei pedali · Fig. 1

Connettere i flessibili delle prese (non inclusi) all'entrata dei pedali.

Fissare il lavandino alla parete · Fig. 4

Fissare i pedali al pavimento nel posto scelto.

Montare la valvola di sbocco · Fig. 3

Connettere l'estremo libero del flessibile d'acqua mischiata alla presa del condotto.

Può connettere le prese d'acqua e lo sbocco al lavandino.

### Maneggio

Per aprire l'acqua mantenere premuto il pedale desiderato con il piede.

Per fermare il somministro lasciare andare il pedale.

### Mantenimento

- Usare soltanto acqua e sapone neutro nella pulizia.
- Lavare con un straccio morbido.
- Risciacquare con abbondante acqua.
- Asciugare con uno straccio morbido.
- Non usare acidi o detersivi aggressivi, ne raschiare con strofinacci, spatule, lamette o oggetti taglienti o pungenti.



### Sicurezza

Nelle operazioni di pulizia avere speciale cura con gli angoli

Non si osservano altri rischi.

### Ricambi disponibili

- 461004 - Tubo giratorio 160x180x1/2" (vite di 50mm).
- 461206 - Frustino flessibile di maglia d'acciaio inossidabile H-H 1/2" 550mm.
- 461202 - Frustino flessibile di maglia d'acciaio inossidabile H-H 1/2" 400mm.
- 460602 - Pedale di un'acqua M-M di 1/2".
- 461602 - T mischiatrice M-H-M di 1/2".
- 462002 - Unione M-M di 1/2".
- 454202 - Valvola 2 1/2" con traboccamento per lavandino di 500mm.

Tutte le misure si esprimono in millimetri.